

Termostat pre domáci pivovar



Zariadenie je určené na varenie a reguláciu teploty piva.

- **možnosť nastaviť 1 až 8 cyklov varenia.**
- **nastavenie času cyklov na 1 až 200 minút**
- **nastavenie teploty cyklov 5 až 110°C**
- **alarm pri strate, alebo chybe senzoru teploty.**
- **alarm pri chybe (zničení) výstupnej poistky.**
- **samostatný cyklus - varenie**

Obsahuje:

1 x snímač DS 18B20 na kábly 2m. 
3 x výstup 230VAC, pripojenie pomocou svorkovnice do 1mm²

Výstupy:

Napätie 230VAC !!!
Poistka 6,3A, pre všetky výstupy spoločná!!!
Maximálny odoberaný prúd 6A
Výstupy sú určené pre pripojenie zariadení 2. triedy

Rozmer: 45 x 100 x 130mm

Zariadenie nezakrývať, nezabudovávať!

Zariadenie 2. triedy! (aj pripojené zariadenia)

- Zariadenie môže pripájať len osoba znalá a oprávnená príslušnou el.vyhláškou!!!

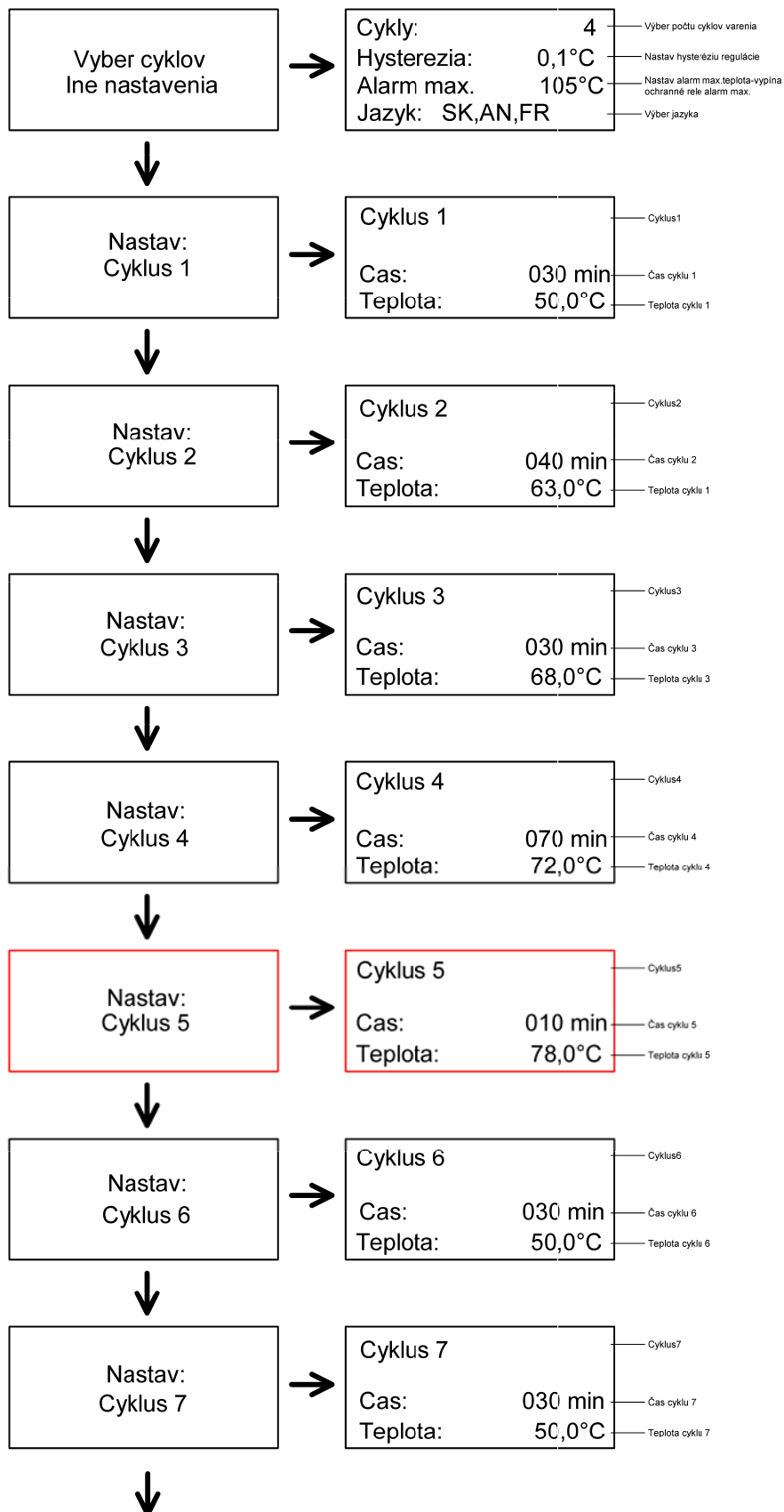
- ak nastanú nejasnosti pri inštalácii, je lepšie kontaktovať servis telefonicky.

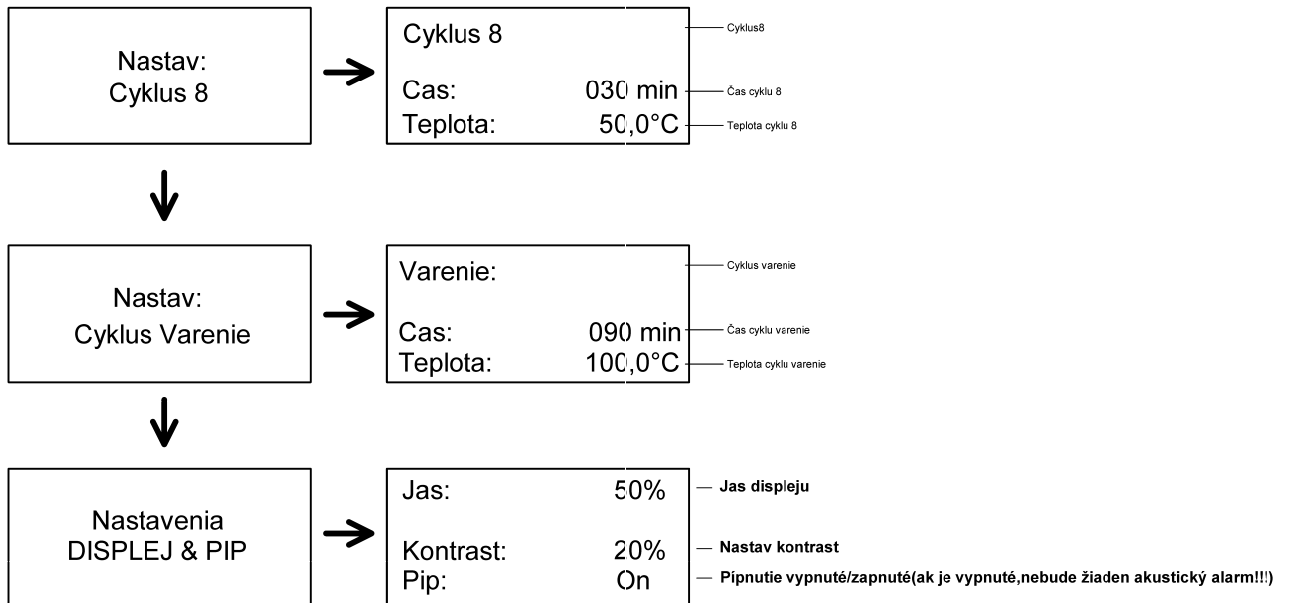
+421 904339612

www.morel.snadno.eu

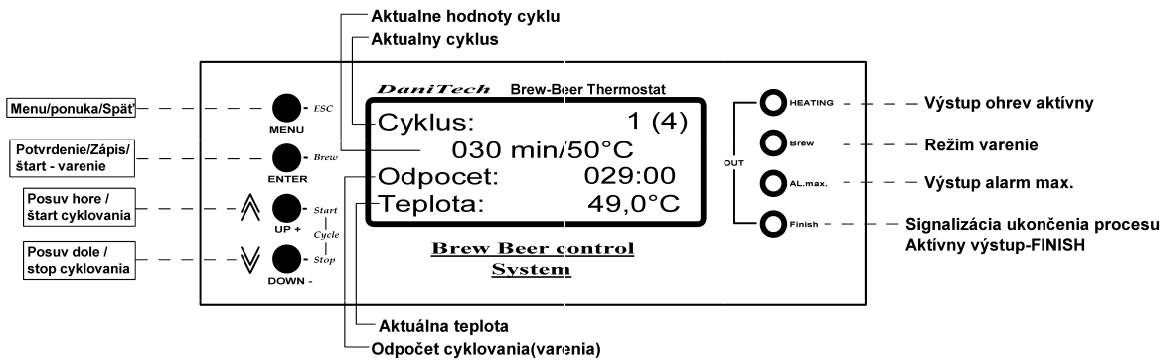
Možnosti nastavení v MENU:

MENU:	Ponuka nastavení (navrat späť)
ENTER:	Potvrdenie (zápis)
DOWN:	Posuv dole
UP:	Posuv hore

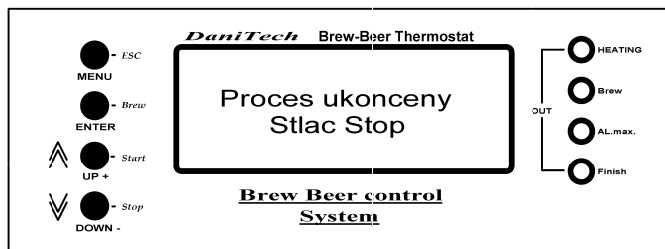




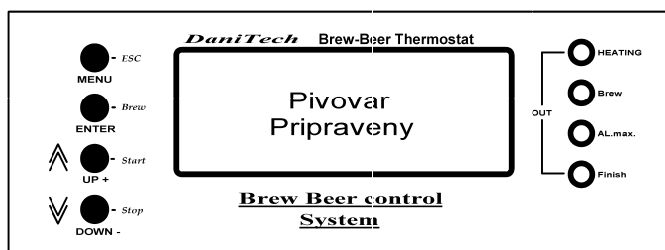
Hlavný výpis



Vypis po ukončení procesu



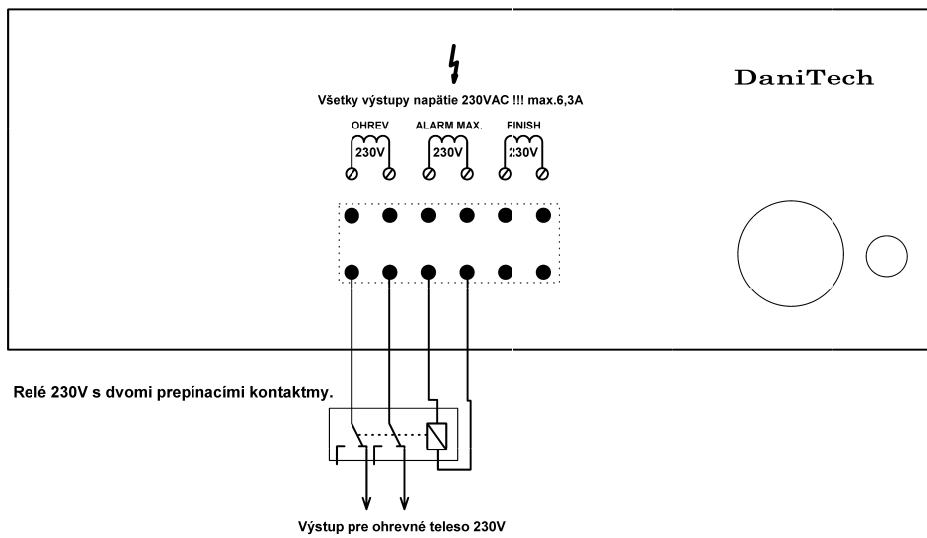
Vypis po zapnutí



Zapojenie

Odporúčania-možnosti:

Zapojenie s externým relé pre funkciu ALARM.MAX



Zapojenie s externým prídavným výkonným relé pre veľké výkony.

